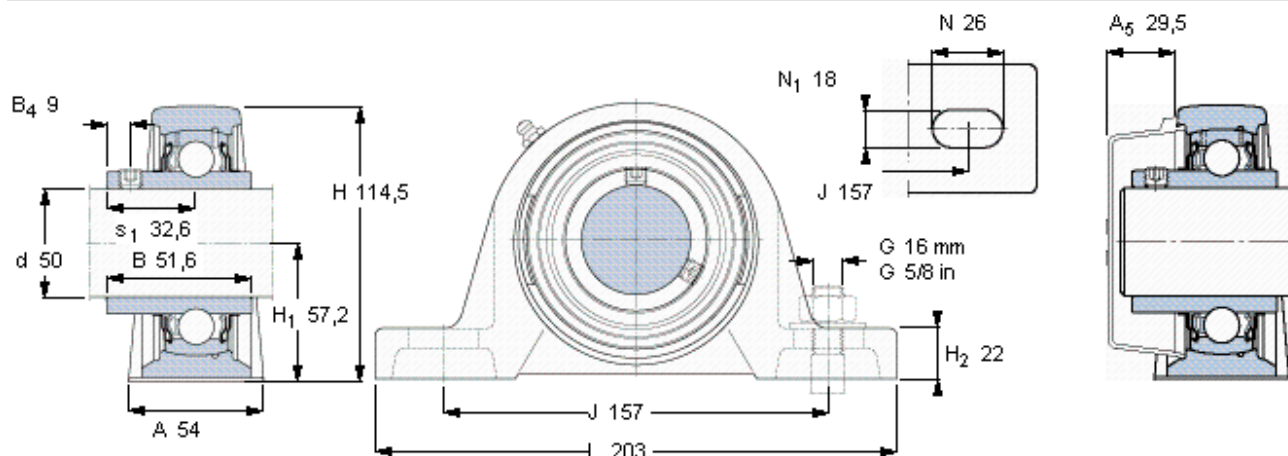


Stojaté ložiskové jednotky Y, lité těleso, zajištění stavěcím šroubem

Základní rozměry					Základní hodnoty zatížení		Označení		
d	A	H	H <sub>1</sub>	L	dynamické C	statické C <sub>0</sub>	Ložisková jednotka	Těleso	Ložisko
mm					kN		-		
<b>50</b>	54	114,5	57,2	203	35,1	23,2	SY 50 TF	SY 510 M	YAR 210-2F



**Stavěcí šroub**

Doporučený utahovací moment [Nm]

Šestihranný klíč velikost [mm]

**Koncový kryt**

M10x1

16,5

5

ECY 210